



浙江嘉时数控机床有限公司

ZHEJIANG JIASHI NUMERICAL CONTROL MACHINE CO.,LTD

地址: 浙江省台州市台州湾新区海虹大道228-1号 (吉利发动机南门对面)

Add: 228-1 Haihong Avenue, Taizhou Bay New Area, Taizhou City, Zhejiang Province
(opposite the south Gate of Geely Engine)

HIGH PRESSURE
WASHER

超高压清洗机专业制造商

JIASHITE

JIASHITE ELECTROMECHANICAL

高压泵，高压清洗机制造专家
High pressure pump, high pressure cleaning
machine manufacturing experts



Company Profile

关于嘉时特

浙江嘉时数控机床有限公司是一家专业生产各种高压清洗机以及高压泵的专业厂家！

高压清洗机主要适用于：石油、化工、电力、造纸、制糖、酿造、制药、冶金、铸造、航空、铁道等各类行业。

我公司荣获中国驰名商标、ISO9001质量管理体系认证和CE认证。自创建以来，一直致力于开发各种高档的高压清洗机以及高压泵产品。先进的生产工艺，雄厚的技术力量，科学的管理体制，现代化的生产流水线制造，以及完备的检测设备和质量控制程序，使公司产品质量取得了巨大的飞跃。我公司本着“质量为本、锐意进取、精益求精，创一流品牌”的企业宗旨，秉承“真诚服务、以您为尊”的服务理念，为顾客奉献更多款式新颖、设计多样化的现代化高档高压清洗机产品。充分满足海内外客户的口味和需求。

我们愿与世界各国进行贸易往来，欢迎各个有兴趣的公司与我们联系或访问我们的网站，以获取更多有关我们产品的信息，我们期待在不久的将来与您有进一步的合作。

ZHEJIANG JIASHI
NUMERICAL CONTROL MACHINE CO.,LTD.



对极限性能的最纯粹诠释 EXTREME PERFORMANCE

嘉时清洗机是对极限性能的最纯粹诠释，无止境的远见塑造了嘉时的灵魂。

JIASHI cleaning machine is the ultimate performance of the purest interpretation, endless vision to shape the soul of JIASHI.



Product catalog 产品目录

Win a thousand miles, and move on with you
制胜千里，与您越世向前



01

Professional & Control 专业·把控

公司在生产过程当中严格按照国际质量体系标准执行；生产部门在领料时须进行产前检验，生产过程中每一道工序须进行检验，工序完成后须对产品进行全方位性能检测。

The company in the production process in strict accordance with the international quality system standards; Production department must undertake antenatal examination when receiving materials, each working procedure must undertake examination in the production process, after working procedure is completed, must undertake all-round performance examination to the product.



02

Modern production concept 现代化的生产理念

公司坚持质量第一的方针，采用先进的生产设备，推行精益生产管理和TQC质量管理，不断提高产品的质量和品味，以品牌魅力和良好信誉赢得海内外顾客的信赖，从而增强了嘉时的市场竞争力。

The company adheres to the principle of quality first, adopts advanced production equipment, carries out lean production management and TQC quality management, constantly improves the quality and taste of products, wins the trust of customers at home and abroad with brand charm and good reputation, thus enhancing the market competitiveness of JIASHI.



高压泵头系列
Plunger Pump Series

01-12



柴油高压清洗机/管道疏通机系列
Diesel Pressure Washer Series

32



电动高压清洗机系列
Electric Pressure Washer Series

13-17



汽油/柴油高压清洗机系列(300L)
Gasoline/Diesel Pressure Washer Series

33-34



壁挂式高压清洗机系列
Wall mounted Pressure Washer Series

18



洗地机系列
Surface Cleaner Series

35-36



电动高压清洗机系列
Electric Pressure Washer Series

19-26



配件系列
Accessories series

37-42



汽油高压清洗机系列
Gasoline Pressure Washer Series

27-29



柴油高压清洗机系列
Diesel Pressure Washer Series

30

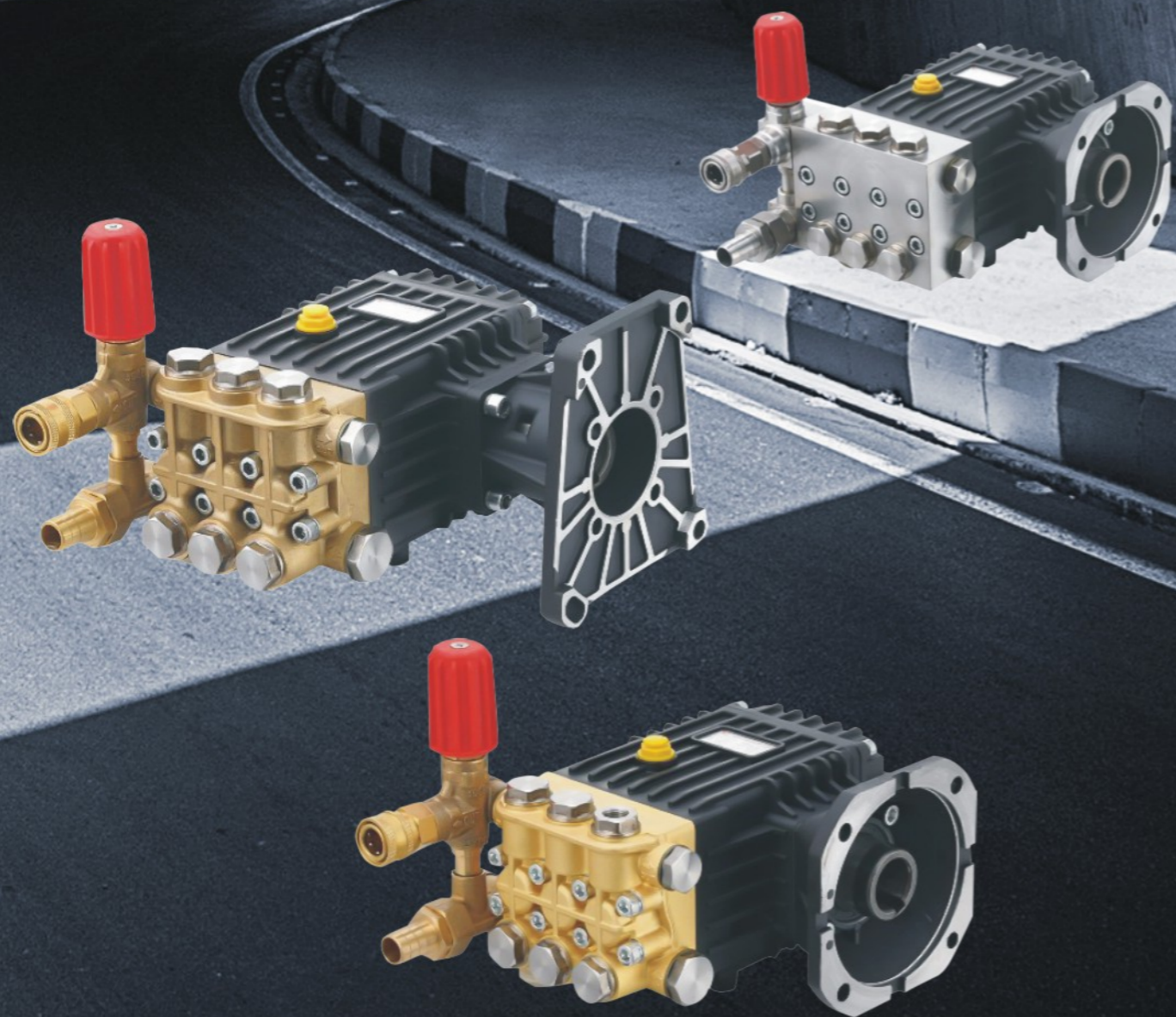


汽油高压清洗机/管道疏通机系列
Gasoline Pressure Washer Series

31

High pressure water pump series

高压泵系列



ANATOMY 解剖图

曲轴箱

曲轴箱表面精密铸造氧化物处理，大散热片。

活塞连杆

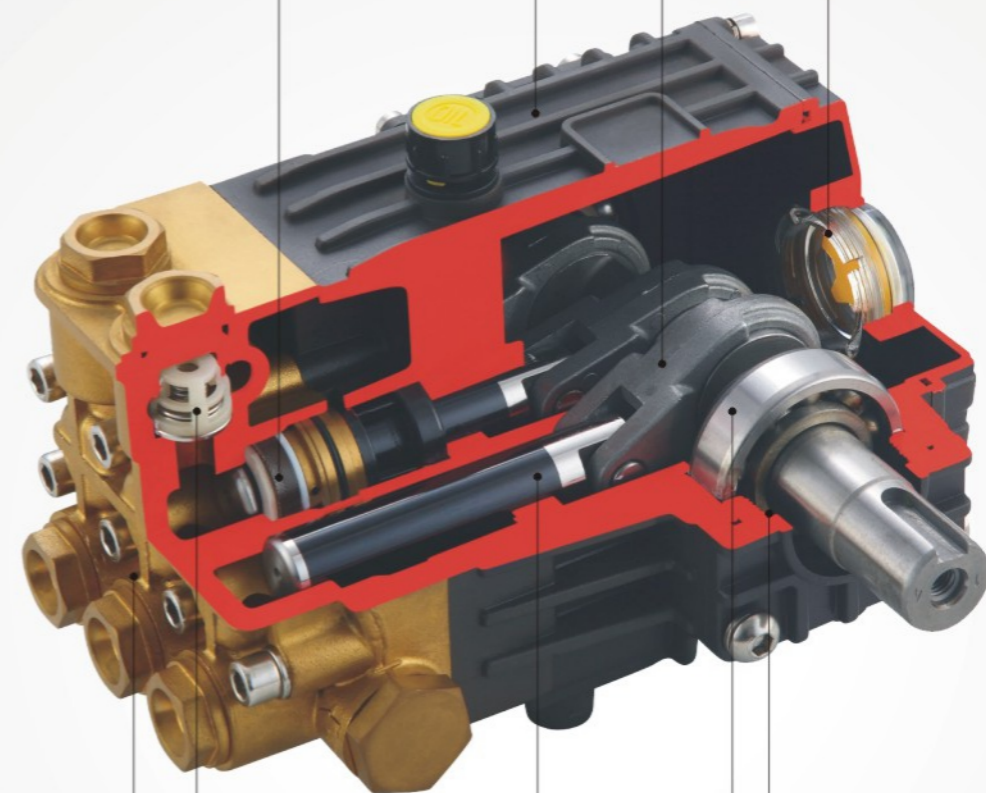
负载杆采用铜制，强度高，经久耐用。

高、低压密封组件

U型低压密封高压密封设计使用寿命更长。柱塞支撑导向环，确保柱塞同轴度，延长柱塞密封使用寿命。

观油窗

观油窗位于油泵后方，便于检查油位，维修方便。



泵头组件

精选锻造黄铜材质，全新高效结构设计，强度高，无气孔，寿命长，运转安全

密封和O形环

曲轴箱机油更好的密封系统。油封和O型密封圈均采用不锈钢和弹簧，确保有足够的张力。

单向阀组件

阀笼特殊选材坚固耐用，不锈钢303和404材质的提升阀和弹簧、以及黄铜材质的阀座和阀盖坚固耐用，延长使用寿命
单向阀组件拆装操作简单，易于维护

柱塞

精密加工硬质实心喷瓷柱塞，使用寿命更长，耐用性及适用性更好

轴承

大尺寸滚珠轴承保证了曲轴连杆的同轴度，保证了泵运行的稳定性。

轴承座

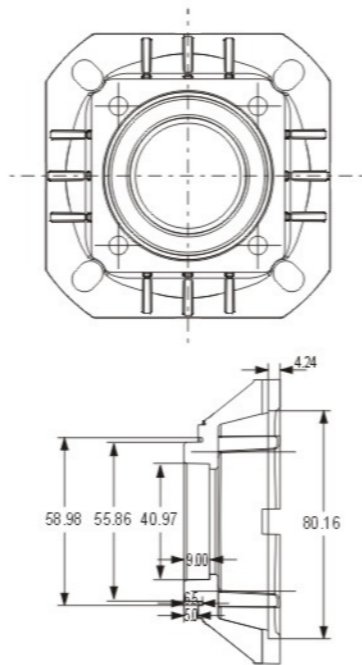
精密加工，确保轴承和同心度相同。

曲轴

圆角和加工精度保证了耐久性和使用寿命。

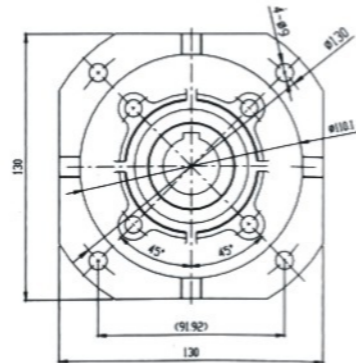
Plunger Pump Series

高压泵系列



技术参数/Technical parameters

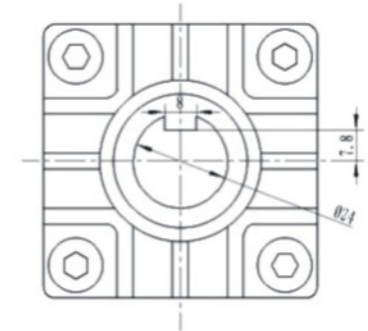
型号 Model	工作压力 Working Pressure		流量 Flow Rate L/MIN	配套动力 Power		电压 Voltage V	转速 Speed RPM	重量 G.W. KG	进水口 Inlet	出水口 Outlet	柱塞直接 Crank bore MM	轴径 Shaft diameter MM
	Bar	PSI		KW	HP							
JS1508	100	1200	11	2.2	3.0	220	2800	7	3/4"	3/8"	15	19



型号 Model	工作压力 Working Pressure		流量 Flow Rate L/MIN	配套动力 Power		电压 Voltage V	转速 Speed RPM	重量 G.W. KG	进水口 Inlet	出水口 Outlet	柱塞直接 Crank bore MM	轴径 Shaft diameter MM
	Bar	PSI		KW	HP							
JS1810	100	1450	11	2.2	3.0	220	1450	7	3/4"	3/8"	18	24/28
JS1812	100	1450	13	3.0	4.0	220	1450	7	3/4"	3/8"	18	24/28
JS1812	130	1885	13	3.0	4.0	380	1450	7	3/4"	3/8"	18	24/28
JS1814	200	2900	15	4.0	5.3	380	1450	7	3/4"	3/8"	18	24/28

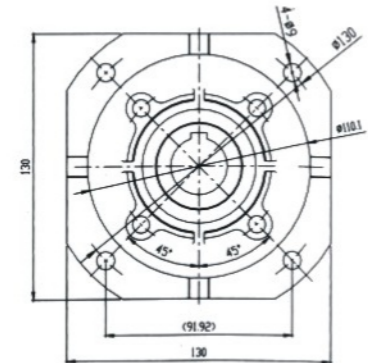
Plunger Pump Series

高压泵系列



技术参数/Technical parameters

型号 Model	工作压力 Working Pressure		流量 Flow Rate L/MIN	配套动力 Power		电压 Voltage V	转速 Speed RPM	重量 G.W. KG	进水口 Inlet	出水口 Outlet	柱塞直接 Crank bore MM	轴径 Shaft diameter MM
	Bar	PSI		KW	HP							
1810NB	100	1450	11	2.2	3.0	220	1450	7	3/4"	3/8"	18	24
1812NB	100	1450	13	3.0	4.0	220	1450	7	3/4"	3/8"	18	24
1812NB	130	1885	13	3.0	4.0	380	1450	7	3/4"	3/8"	18	24
1814NB	200	2900	15	4.0	5.3	380	1450	7	3/4"	3/8"	18	24

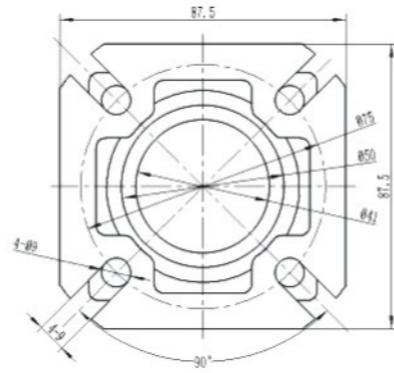


技术参数/Technical parameters

型号 Model	工作压力 Working Pressure		流量 Flow Rate L/MIN	配套动力 Power		电压 Voltage V	转速 Speed RPM	重量 G.W. KG	进水口 Inlet	出水口 Outlet	柱塞直接 Crank bore MM	轴径 Shaft diameter MM
	Bar	PSI		KW	HP							
1810CB	100	1450	11	2.2	3.0	220	1450	7	3/4"	3/8"	18	24/28
1812CB	100	1450	13	3.0	4.0	220	1450	7	3/4"	3/8"	18	24/28
1812CB	130	1885	13	3.0	4.0	380	1450	7	3/4"	3/8"	18	24/28
1814CB	200	2900	15	4.0	5.3	380	1450	7	3/4"	3/8"	18	24/28

Plunger Pump Series

高压泵系列

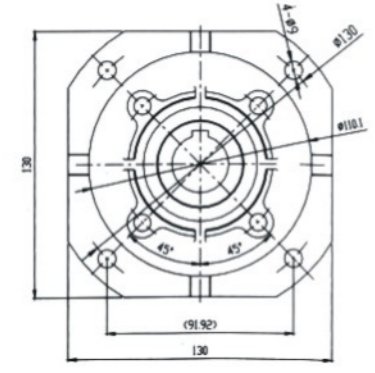


技术参数/Technical parameters

型号 Model	工作压力 Working Pressure		流量 Flow Rate L/MIN	配套动力 Power HP	转速 Speed RPM	重量 G.W. KG	进水口 Inlet	出水口 Outlet	柱塞直接 Crank bore MM	轴径 Shaft diameter MM
	Bar	PSI								
1806DB	120	1885	16	5.5	3400	7	3/4"	3/8"	18	19.05/20
1806DB	150	2175	16	6.5	3400	7	3/4"	3/8"	18	19.05/20

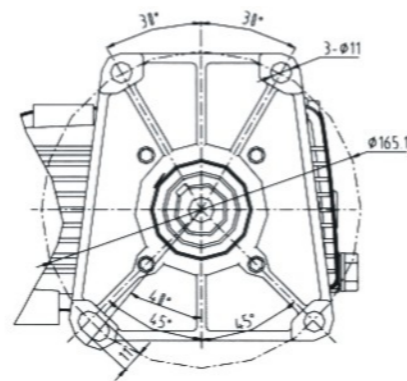
Plunger Pump Series

高压泵系列



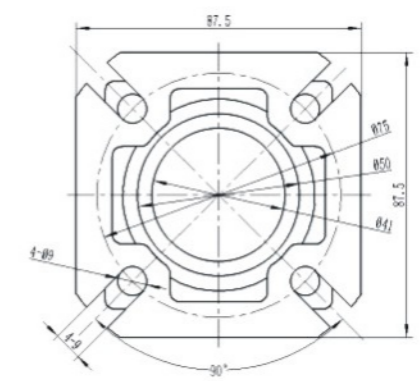
技术参数/Technical parameters

型号 Model	工作压力 Working Pressure		流量 Flow Rate L/MIN	配套动力 Power		电压 Voltage V	转速 Speed RPM	重量 G.W. KG	进水口 Inlet	出水口 Outlet	柱塞直接 Crank bore MM	轴径 Shaft diameter MM
	Bar	PSI		KW	HP							
2012CA	200	2900	16	7.5	10.0	380	1450	9.5	3/4"	3/8"	20	28
2014CA	250	3625	20	10.0	12.0	380	1450	9.5	3/4"	3/8"	20	28



技术参数/Technical parameters

型号 Model	工作压力 Working Pressure		流量 Flow Rate L/MIN	配套动力 Power HP	转速 Speed RPM	重量 G.W. KG	进水口 Inlet	出水口 Outlet	柱塞直接 Crank bore MM	轴径 Shaft diameter MM
	Bar	PSI								
1807DB	200	2900	17	13	3400	7	3/4"	3/8"	18	25/25.4
1807DB	200	2900	17	188FE	3400	7	3/4"	3/8"	18	25/25.4

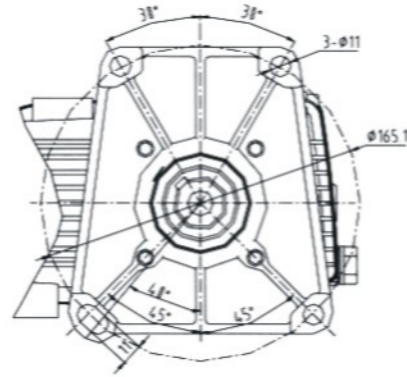


技术参数/Technical parameters

型号 Model	工作压力 Working Pressure		流量 Flow Rate L/MIN	配套动力 Power HP	转速 Speed RPM	重量 G.W. KG	进水口 Inlet	出水口 Outlet	柱塞直接 Crank bore MM	轴径 Shaft diameter MM
	Bar	PSI								
2006DA	120	1740	19	6.5	3400	9.5	3/4"	3/8"	18	19.05/20
2006DA	150	2175	19	173FE	3400	9.5	3/4"	3/8"	18	19.05/20

Plunger Pump Series

高压泵系列

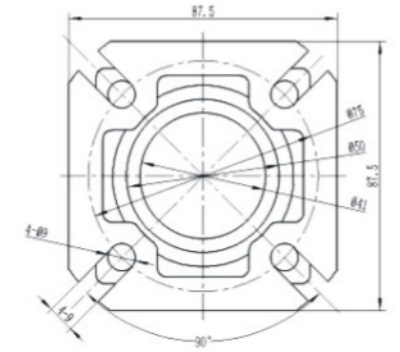


技术参数/Technical parameters

型号 Model	工作压力 Working Pressure		流量 Flow Rate L/MIN	配套动力 Power		转速 Speed RPM	重量 G.W. KG	进水口 Inlet	出水口 Outlet	柱塞直接 Crank bore MM	轴径 Shaft diameter MM
	Bar	PSI		HP							
2007DA	220	3200	22	13	3400	9.5	3/4"	3/8"	18	25/25.4	
2009DA	200	2900	28	13	3400	9.5	3/4"	3/8"	18	25/25.4	

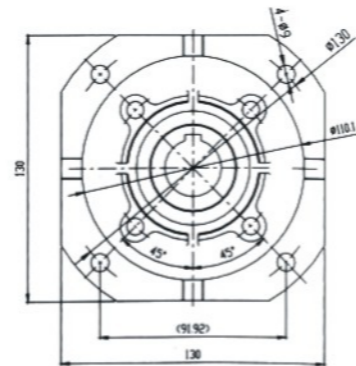
Plunger Pump Series

高压泵系列



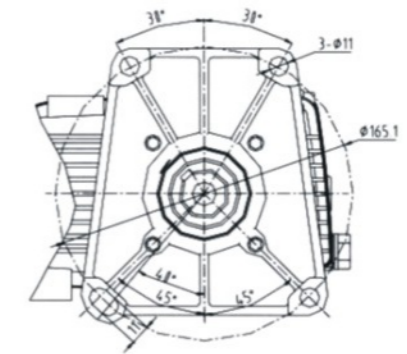
技术参数/Technical parameters

型号 Model	工作压力 Working Pressure		流量 Flow Rate L/MIN	配套动力 Power		转速 Speed RPM	重量 G.W. KG	进水口 Inlet	出水口 Outlet	柱塞直接 Crank bore MM	轴径 Shaft diameter MM
	Bar	PSI		HP							
1806DA	120	1740	17	5.5	3400	9	3/4"	3/8"	18	19.05/20	
1806DA	170	2500	17	6.5	3400	9	3/4"	3/8"	18	19.05/20	



技术参数/Technical parameters

型号 Model	工作压力 Working Pressure		流量 Flow Rate L/MIN	配套动力 Power		电压 Voltage V	转速 Speed RPM	重量 G.W. KG	进水口 Inlet	出水口 Outlet	柱塞直接 Crank bore MM	轴径 Shaft diameter MM
	Bar	PSI		KW	HP							
1812CA	100	1450	14	2.2	3.0	220	1450	9	3/4"	3/8"	18	24/28
1812CA	130	1885	14	3.0	4.0	220	1450	9	3/4"	3/8"	18	28
1812CA	150	2175	14	3.0	4.0	380	1450	9	3/4"	3/8"	18	28
1814CA	200	2900	15	4.0	5.3	380	1450	9	3/4"	3/8"	18	28
1814CA	220	3200	15	5.5	7.3	380	1450	9	3/4"	3/8"	18	28
1814CA	250	3625	15	7.5	10.0	380	1450	9	3/4"	3/8"	18	28
1814CA	300	4350	15	10.0	12.0	380	1450	9	3/4"	3/8"	18	28

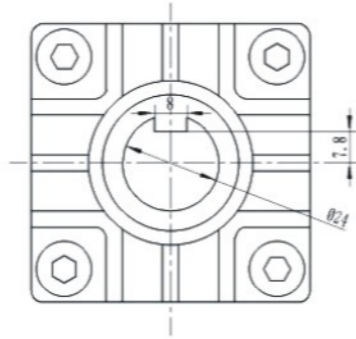


技术参数/Technical parameters

型号 Model	工作压力 Working Pressure		流量 Flow Rate L/MIN	配套动力 Power		转速 Speed RPM	重量 G.W. KG	进水口 Inlet	出水口 Outlet	柱塞直接 Crank bore MM	轴径 Shaft diameter MM
	Bar	PSI		HP							
1807DA	200	2900	18	9	3400	9	3/4"	3/8"	18	25/25.4	
1807DA	250	3625	18	13	3400	9	3/4"	3/8"	18	25/25.4	
1809DA	220	3200	22	188FE	3400	9	3/4"	3/8"	18	25/25.4	

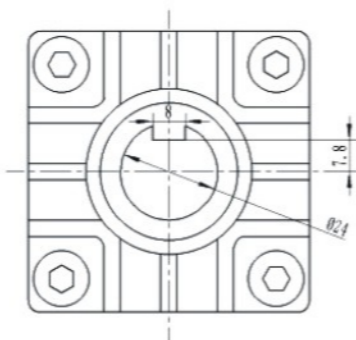
Plunger Pump Series

高压泵系列



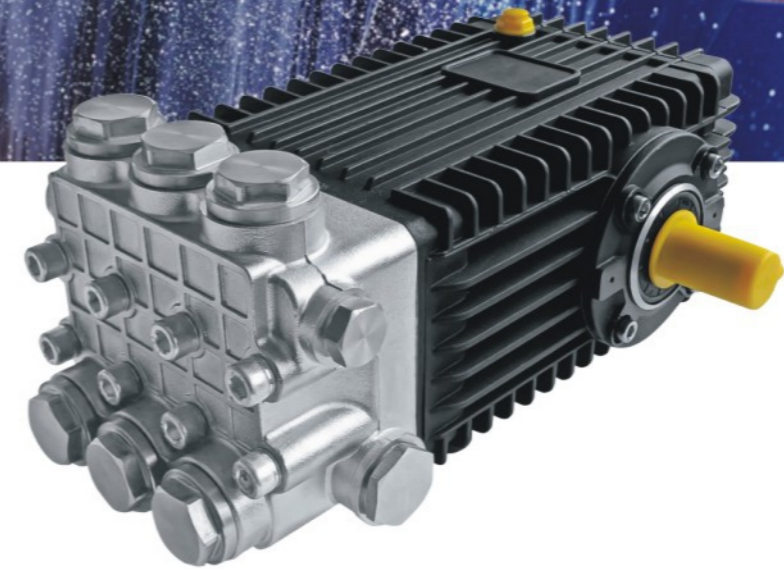
技术参数/Technical parameters

型号 Model	工作压力 Working Pressure		流量 Flow Rate	配套动力 Power		电压 Voltage	转速 Speed	重量 G.W.	进水口 Inlet	出水口 Outlet	柱塞直径 Crank bore	轴径 Shaft diameter
	Bar	PSI	L/MIN	KW	HP	V	RPM	KG			MM	MM
1812NA	100	1450	14	2.2	3.0	220	1450	9	3/4"	3/8"	18	24
1812NA	130	1885	14	3.0	4.0	220	1450	9	3/4"	3/8"	18	24
1812NA	150	2175	14	3.0	4.0	380	1450	9	3/4"	3/8"	18	24
1814NA	200	2900	15	4.0	5.3	380	1450	9	3/4"	3/8"	18	24
1814NA	220	3200	15	5.5	7.3	380	1450	9	3/4"	3/8"	18	24
1814NA	250	3625	15	7.5	10.0	380	1450	9	3/4"	3/8"	18	24
1814NA	300	4350	15	10.0	12.0	380	1450	9	3/4"	3/8"	18	24



技术参数/Technical parameters

型号 Model	工作压力 Working Pressure		流量 Flow Rate	配套动力 Power		电压 Voltage	转速 Speed	重量 G.W.	进水口 Inlet	出水口 Outlet	柱塞直径 Crank bore	轴径 Shaft diameter
	Bar	PSI	L/MIN	KW	HP	V	RPM	KG			MM	MM
2012NA	200	2900	16	7.5	10.0	380	1450	9.5	3/4"	3/8"	20	24
2014NA	250	3625	20	10.0	12.0	380	1450	9.5	3/4"	3/8"	20	24



技术参数/Technical parameters

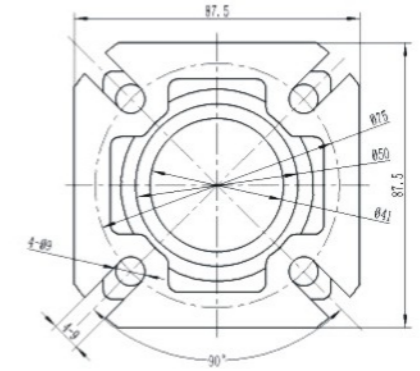
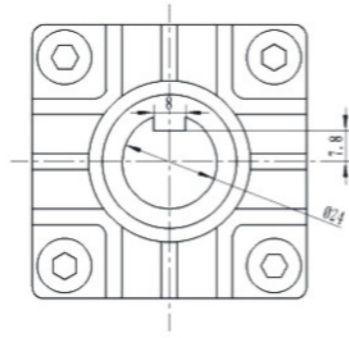
型号 Model	工作压力 Working Pressure		流量 Flow Rate	配套动力 Power		电压 Voltage	转速 Speed	重量 G.W.	进水口 Inlet	出水口 Outlet	柱塞直径 Crank bore	轴径 Shaft diameter
	Bar	PSI	L/MIN	KW	HP	V	RPM	KG			MM	MM
JST3525N	350	5075	23	15.0	20.0	380	1450	19	3/4"	3/8"	20	24
JST2040N	200	2900	40	15.0	20.0	380	1450	19	3/4"	3/8"	28	24
JST1550N	150	2175	50	15.0	20.0	380	1450	19	3/4"	3/8"	28	24

Plunger Pump Series

高压泵系列

Plunger Pump Series

高压泵系列

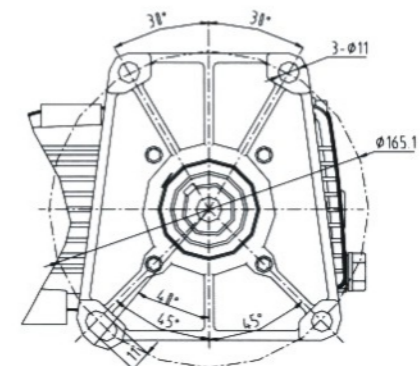
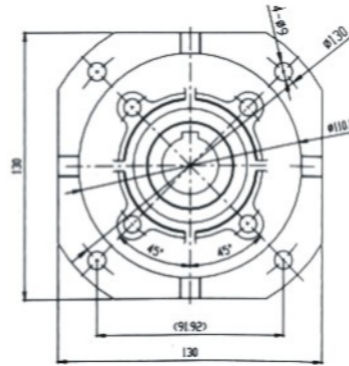


技术参数/Technical parameters

型号 Model	工作压力 Working Pressure		流量 Flow Rate L/MIN	配套动力 Power		电压 Voltage V	转速 Speed RPM	重量 G.W. KG	进水口 Inlet 3/4"	出水口 Outlet 3/8"	柱塞直接 Crank bore MM	轴径 Shaft diameter MM
	Bar	PSI		KW	HP							
1812SN	200	2900	14	5.5	7.3	380	1450	10	3/4"	3/8"	18	24
1814SN	250	3625	15	7.5	10.0	380	1450	10	3/4"	3/8"	18	24

技术参数/Technical parameters

型号 Model	工作压力 Working Pressure		流量 Flow Rate L/MIN	配套动力 Power	转速 Speed RPM	重量 G.W. KG	进水口 Inlet 3/4"	出水口 Outlet 3/8"	柱塞直接 Crank bore MM	轴径 Shaft diameter MM
	Bar	PSI								
1806SD	120	1740	17	6.5	3400	10	3/4"	3/8"	18	19.05/20
1806SD	170	2500	17	173FE	3400	10	3/4"	3/8"	18	19.05/20



技术参数/Technical parameters

型号 Model	工作压力 Working Pressure		流量 Flow Rate L/MIN	配套动力 Power		电压 Voltage V	转速 Speed RPM	重量 G.W. KG	进水口 Inlet 3/4"	出水口 Outlet 3/8"	柱塞直接 Crank bore MM	轴径 Shaft diameter MM
	Bar	PSI		KW	HP							
1812SC	200	2900	16	5.5	7.3	380	1450	10	3/4"	3/8"	18	24
1814SC	250	3625	20	7.5	10.0	380	1450	10	3/4"	3/8"	18	24

技术参数/Technical parameters

型号 Model	工作压力 Working Pressure		流量 Flow Rate L/MIN	配套动力 Power	转速 Speed RPM	重量 G.W. KG	进水口 Inlet 3/4"	出水口 Outlet 3/8"	柱塞直接 Crank bore MM	轴径 Shaft diameter MM
	Bar	PSI								
1807SD	250	3625	18	13	3400	10	3/4"	3/8"	18	25/25.4
1809SD	220	3200	22	188FE	3400	10	3/4"	3/8"	18	25/25.4



电动高压清洗机系列

Pressure Washer

Electric Pressure Washer Series



标准配置/Standard configuration

- 铜缸体喷瓷柱塞曲轴连杆自吸泵
- 强劲功率带过载保护4极电动机
- 电机铝合金外壳
- 8mmx10M高压管
- 4种快速连接喷嘴 (0°、15°、25°、40°)
- 压力可调节

- 带保险扣高压喷枪
- 水管及喷枪挂钩
- 进水管及其组件
- 开关控制盒
- 压力表

选配/Optional

- 客户可指定电压和功率
- 关枪停机

技术参数/Technical parameters

型号 Model	工作压力 Working Pressure		流量 Flow Rate L/MIN	配套动力 Power		电压 Voltage V	转速 Speed RPM	重量 G.W. KG	包装尺寸 Carton Size MM
	Bar	PSI		KW	HP				
JS622S	100	1400	13	2.2	3.0	220	1450	60	650x500x550
JS630T	120	2000	13	3.0	4.0	380	1450	60	650x500x550
JS822S	100	1450	14	2.2	3.0	220	1450	62	710x535x540
JS825S	130	1750	14	2.5	3.3	220	1450	65	710x535x540
JS830S	150	1850	15	3.0	4.0	220	1450	68	710x535x540
JS830T	150	2200	15	3.0	4.0	380	1450	63	710x535x540
JS840T	200	2900	15	4.0	5.3	380	1450	69	710x535x540

— JIASHITE

- Large pressure
- Pure copper pump head
- High power
- High power machine

Electric Pressure Washer

电动高压清洗机系列

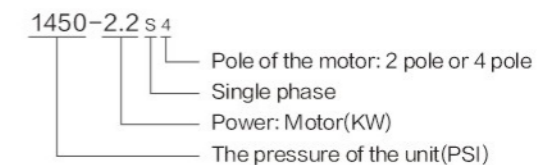


标准配置/Standard configuration

- 铜缸体喷瓷柱塞曲轴连杆自吸泵
- 强劲功率带过载保护4极电动机
- 电机铝合金外壳
- 8mmx10M高压管
- 4种快速连接喷嘴 (0°、15°、25°、40°)
- 压力可调节
- 带保险扣高压喷枪
- 水管及喷枪挂钩
- 进水管及其组件
- 开关控制盒
- 压力表

选配/Optional

- 客户可指定电压和功率
- 关枪停机



技术参数/Technical parameters

型号 Model	工作压力 Working Pressure		流量 Flow Rate L/MIN	配套动力 Power		电压 Voltage V	转速 Speed RPM	重量 G.W. KG	包装尺寸 Carton Size MM
	Bar	PSI		KW	HP				
1450-2.2s4H	100	1450	14	2.2	3.0	220	1450	62	765x607x620
1750-2.5s4H	120	1750	14	2.5	3.3	220	1450	65	765x607x620
1850-3.0s4H	130	1885	14	3.0	4.0	220	1450	68	765x607x620
2200-3.0t4H	150	2175	14	3.0	4.0	380	1450	63	765x607x620
2900-4.0t4H	200	2900	15	4.0	5.3	380	1450	69	765x607x620
3200-5.5t4H	220	3200	15	5.5	7.3	380	1450	88	765x607x620
3600-7.5t4H	250	3625	15	7.5	10.0	380	1450	96	765x607x620
4350-10.0t4H	300	4350	15	10.0	13.0	380	1450	108	765x607x620

Gasoline Pressure Washer

电动高压清洗机系列

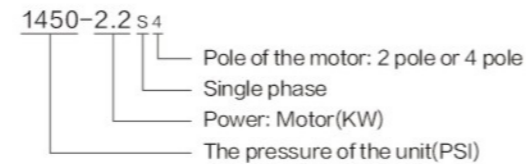
标准配置 STANDARD CONFIGURATION

- 铜缸体喷瓷柱塞曲轴连杆自吸泵
- 强劲功率带过载保护4极电动机
- 电机铝合金外壳
- 8mmx10M高压管
- 4种快速连接喷嘴(0°、15°、25°、40°)
- 压力可调节
- 带保险扣高压喷枪
- 水管及喷枪挂钩
- 进水管及其组件
- 开关控制盒
- 压力表



选配 OPTIONAL

- 客户可指定电压和功率
- 关枪停机
- 卷管器



技术参数/Technical parameters

型号 Model	工作压力 Working Pressure		流量 Flow Rate L/MIN	配套动力 Power		电压 Voltage V	转速 Speed RPM	重量 G.W. KG	包装尺寸 Carton Size MM
	Bar	PSI		KW	HP				
1450-2.2S4F	100	1450	14	2.2	3.0	220	1450	62	740x410x570
1750-2.5S4F	120	1750	14	2.5	3.3	220	1450	65	740x410x570
1850-3.0S4F	130	1885	14	3.0	4.0	220	1450	68	740x410x570
2200-3.0T4F	150	2175	14	3.0	4.0	380	1450	63	740x410x570
2900-4.0T4F	200	2900	15	4.0	5.3	380	1450	69	740x410x570
3200-5.5T4F	220	3200	15	5.5	7.3	380	1450	88	860x440x570
3600-7.5T4F	250	3625	15	7.5	10.0	380	1450	96	860x440x570
4350-10.0T4F	300	4350	15	10.0	13.0	380	1450	108	860x440x570

Pressure Washer

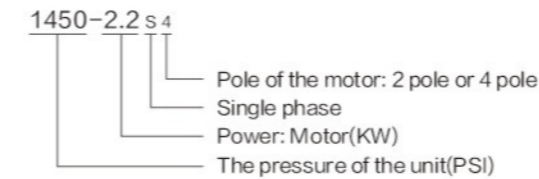
壁挂式高压清洗机系列

标准配置 STANDARD CONFIGURATION

- 铜缸体喷瓷柱塞曲轴连杆自吸泵
- 强劲功率带过载保护4极电动机
- 电机铝合金外壳
- 8mmx10M高压管
- 4种快速连接喷嘴(0°、15°、25°、40°)
- 压力可调节
- 带保险扣高压喷枪
- 水管及喷枪挂钩
- 进水管及其组件
- 开关控制盒
- 不锈钢机壳
- 压力表

选配 OPTIONAL

- 客户可指定电压和功率
- 关枪停机



技术参数/Technical parameters

型号 Model	工作压力 Working Pressure		流量 Flow Rate L/MIN	配套动力 Power		电压 Voltage V	转速 Speed RPM	重量 G.W. KG	包装尺寸 Carton Size MM
	Bar	PSI		KW	HP				
1450-2.2S4A	100	1450	14	2.2	3.0	220	1450	62	610x390x500
1750-2.5S4A	120	1750	14	2.5	3.3	220	1450	65	610x390x500
1850-3.0S4A	130	1885	14	3.0	4.0	220	1450	68	610x390x500
2200-3.0T4A	150	2175	14	3.0	4.0	380	1450	63	610x390x500
2900-4.0T4A	200	2900	15	4.0	5.3	380	1450	69	610x390x500

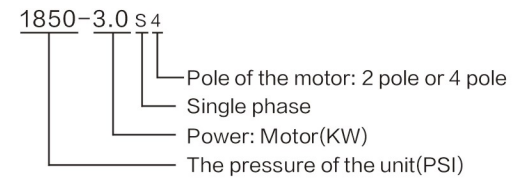
Electric Pressure Washer

电动高压清洗机系列



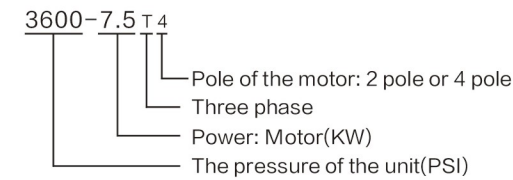
标准配置 STANDARD CONFIGURATION

- 铜缸体喷瓷柱塞曲轴连杆自吸泵
- 强劲功率带过载保护4极电动机
- 电机铝合金外壳
- 8mmx10M高压管
- 4种快速连接喷嘴 (0°、15°、25°、40°)
- 压力可调节
- 带保险扣高压喷枪
- 水管及喷枪挂钩
- 进水管及其组件
- 开关控制盒
- 不锈钢机壳
- 压力表



选配 OPTIONAL

- 客户可指定电压和功率
- 关枪停机



技术参数/Technical parameters

型号 Model	工作压力 Working Pressure		流量 Flow Rate L/MIN	配套动力 Power		电压 Voltage V	转速 Speed RPM	重量 G.W. KG	包装尺寸 Carton Size MM
	Bar	PSI		KW	HP				
1400-2.2S4A	100	1450	14	2.2	3.0	220	1450	60	720x390x550
1450-2.2S4A	100	1450	14	2.2	3.0	220	1450	62	720x390x550
1750-2.5S4A	120	1750	14	2.5	3.3	220	1450	65	720x390x550
1850-3.0S4A	130	1885	14	3.0	4.0	220	1450	68	720x390x550
2000-3.0S4A	130	1885	14	3.0	4.0	380	1450	60	720x390x550
2200-3.0T4A	150	2175	14	3.0	4.0	380	1450	63	720x390x550
2900-4.0T4A	200	2900	15	4.0	5.3	380	1450	69	720x390x550

技术参数/Technical parameters

型号 Model	工作压力 Working Pressure		流量 Flow Rate L/MIN	配套动力 Power		电压 Voltage V	转速 Speed RPM	重量 G.W. KG	包装尺寸 Carton Size MM
	Bar	PSI		KW	HP				
3200-5.5T4A	220	3200	15	5.5	7.3	380	1450	88	860x440x550
3600-7.5TA4	250	3625	15	7.5	10.0	380	1450	96	860x440x550
4350-10.0TA4	300	4350	15	10.0	13.0	380	1450	108	860x440x550

Electric Pressure Washer

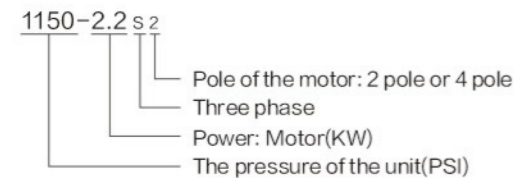
电动高压清洗机系列

标准配置 STANDARD CONFIGURATION

- 铜缸体喷瓷柱塞曲轴连杆自吸泵
- 强劲功率带过载保护2极电动机
- 电机铝合金外壳
- 6mmx10M高压管
- 4种快速连接喷嘴 (0°、15°、25°、40°)
- 压力可调节
- 带保险扣高压喷枪
- 水管及喷枪挂钩
- 进水管及其组件
- 开关控制盒
- 不锈钢机壳
- 压力表

选配 OPTIONAL

- 客户可指定电压和功率
- 关枪停机



技术参数/Technical parameters

型号 Model	工作压力 Working Pressure		流量 Flow Rate L/MIN	配套动力 Power		电压 Voltage V	转速 Speed RPM	重量 G.W. KG	包装尺寸 Carton Size MM
	Bar	PSI		KW	HP				
JS620S	100	1450	12	2.0	3.0	220	2800	40	560x440x480
JS620S-2	110	1600	12	2.5	3.3	220	2800	45	560x440x480

Pressure Washer

电动高压清洗机系列

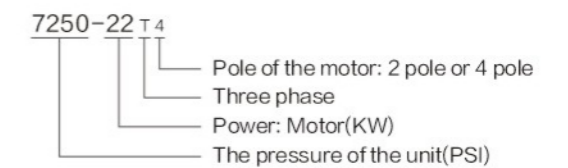
标准配置 STANDARD CONFIGURATION

- 铜缸体喷瓷柱塞曲轴连杆自吸泵
- 强劲功率带过载保护4极电动机
- 电机铝合金外壳
- 8mmx10M高压管
- 4种快速连接喷嘴 (0°、15°、25°、40°)
- 压力可调节
- 带保险扣高压喷枪
- 水管及喷枪挂钩
- 进水管及其组件
- 开关控制盒
- 不锈钢机壳
- 压力表



选配 OPTIONAL

- 客户可指定电压和功率
- 关枪停机



技术参数/Technical parameters

型号 Model	工作压力 Working Pressure		流量 Flow Rate L/MIN	配套动力 Power		电压 Voltage V	转速 Speed RPM	重量 G.W. KG	包装尺寸 Carton Size MM
	Bar	PSI		KW	HP				
1450-2.2S4G	100	1450	14	2.2	3.0	220	1450	62	720x390x550
1750-2.5S4G	120	1750	14	2.5	3.3	220	1450	65	720x390x550
1850-3.0S4G	130	1885	14	3.0	4.0	220	1450	68	720x390x550
2200-3.0T4G	150	2175	14	3.0	4.0	380	1450	63	720x390x550
2900-4.0T4G	200	2900	15	4.0	5.3	380	1450	69	720x390x550
3200-5.5T4G	220	3200	15	5.5	7.3	380	1450	88	860x440x550
3600-7.5T4G	250	3625	15	7.5	10.0	380	1450	96	860x440x550
4350-10.0T4G	300	4350	15	10.0	13.0	380	1450	108	860x440x550



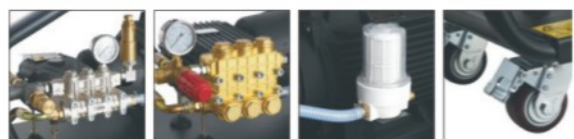
Electric Pressure Washer

电动高压清洗机系列



标准配置 STANDARD CONFIGURATION

- 铜缸体喷瓷柱塞曲轴连杆自吸泵
- 强劲功率带过载保护4极电动机
- 电机铝合金外壳
- 8mmx10M高压管
- 4种快速连接喷嘴（0°、15°、25°、40°）
- 压力可调节
- 带保险扣高压喷枪
- 水管及喷枪挂钩
- 进水管及其组件
- 开关控制盒
- 不锈钢机壳
- 压力表



7250-22 T4
 Pole of the motor: 2 pole or 4 pole
 Three phase
 Power: Motor(KW)
 The pressure of the unit(PSI)

技术参数/Technical parameters

型号 Model	工作压力 Working Pressure		流量 Flow Rate L/MIN	配套动力 Power		电压 Voltage V	转速 Speed RPM	重量 G.W. KG	包装尺寸 Carton Size MM
	Bar	PSI		KW	HP				
5075-15T4	350	5075	25	15	20	380	1450	210	1240x830x970
7250-22T4	500	7250	22	22	30	380	1450	280	1240x830x970

Gasoline Pressure Washer

电动高压清洗机系列



技术参数/Technical parameters

型号 Model	工作压力 Working Pressure		流量 Flow Rate	配套动力 Power		电压 Voltage	转速 Speed	重量 G.W.	包装尺寸 Carton Size
	Bar	PSI		L/MIN	KW				
7250-22T4	500	7250	22	22	30	380	1450	280	1300x910x1120
JST800	800	11600	22	37	50	380	1450	320	1300x910x1120

标准配置
STANDARD CONFIGURATION

- 铜缸体喷瓷柱塞曲轴连杆自吸泵
- 强劲功率带过载保护4极电动机
- 电机铝合金外壳
- 8mmx10M高压管
- 4种快速连接喷嘴 (0°、15°、25°、40°)
- 压力可调节
- 带保险扣高压喷枪
- 水管及喷枪挂钩
- 进水管及其组件
- 开关控制盒
- 压力表





Gasoline Pressure Washer Series

汽油高压清洗机系列

汽油高压清洗机系列

Pressure Washer

Gasoline Pressure Washer Series



2500GF



2500GF



3600GF

标准配置/Standard configuration

- 高性能单缸风冷、四冲程汽油机
- 汽油机带低润滑保护装置
- 铜缸体喷瓷柱塞曲轴连杆自吸泵
- 卷管器
- 8mmx10M高压管

- 4种快速连接喷嘴(0°、15°、25°、40°)
- 压力可调节
- 带保险扣高压喷枪
- 水管及喷枪挂钩
- 进水管及其组件

选配/optional

- 宗申、力帆、联龙、本田、雅马哈
- 电启动

技术参数/Technical parameters

型号 Model	工作压力 Working Pressure		流量 Flow Rate L/MIN	配套动力 Power HP	转速 Speed RPM	重量 G.W. KG	包装尺寸 Carton Size MM
	Bar	PSI					
2500GF	170	2500	17	6.5	3400	45	690×575×535
2500GF	170	2500	17	6.5	3400	45	690×575×535
3600GF	250	3625	18	13.0	3400	63	690×575×535

Pressure Washer

Gasoline Pressure Washer Series



标准配置/Standard configuration

- 高性能单缸风冷、四冲程汽油机
- 汽油机带低润滑保护装置
- 铜缸体喷瓷柱塞曲轴连杆自吸泵
- 卷管器
- 8mmx10M高压管
- 4种快速连接喷嘴(0°、15°、25°、40°)
- 压力可调节
- 带保险扣高压喷枪
- 水管及喷枪挂钩
- 进水管及其组件

选配/optional

- 宗申、力帆、联龙、本田、雅马哈
- 电启动

技术参数/Technical parameters

型号 Model	工作压力 Working Pressure		流量 Flow Rate L/MIN	配套动力 Power HP	动力品牌 Engine Brand	转速 Speed RPM	重量 G.W. KG	包装尺寸 Carton Size MM
	Bar	PSI						
2500PSI	170	2500	17	6.5	ZONGSHEN 宗申	3400	45	690x575x535
3600PSI	250	3625	18	13.0	ZONGSHEN 宗申	3400	63	690x575x535

Diesel Pressure Washer

柴油高压清洗机系列



标准配置/Standard configuration

- 高性能电启动柴油机
- 铜缸体陶瓷柱塞曲轴直驱式曲轴连杆泵
- 电启动
- 8mmx10M高压管
- 4种快速连接喷嘴(0°、15°、25°、40°)
- 压力可调节
- 带保险扣高压喷枪
- 水管及喷枪挂钩
- 进水管及其组件

技术参数/Technical parameters

型号 Model	工作压力 Working Pressure		流量 Flow Rate L/MIN	配套动力 Power HP	转速 Speed RPM	重量 G.W. KG	包装尺寸 Carton Size MM
	Bar	PSI					
2900DF	200	2900	18	173FE/8HP	3400	70	810×630×660
3600DF	250	3625	18	188FE/10HP	3400	98	810×630×660

Gasoline Pressure Washer

汽油高压清洗机/管道疏通机系列

标准配置

STANDARD CONFIGURATION

- 高性能双缸风冷、四冲程汽油机
- 汽油机带低润滑保护装置
- 铜缸体陶瓷柱塞汽油机直驱式曲轴连杆泵
- 电启动
- 10mmx10M高压管
- 4种快速连接喷嘴(0°、15°、25°、40°)
- 压力可调节
- 带保险扣高压喷枪
- 水管及喷枪挂钩
- 进水管及其组件



选配

OPTIONAL

- 宗申、力帆、本田
- 卷管器



技术参数/Technical parameters

型号 Model	工作压力 Working Pressure		流量 Flow Rate L/MIN	配套动力 Power HP	油箱容积 Tank volume L	动力品牌 Engine Brand	转速 Speed RPM	重量 G.W. KG	包装尺寸 Carton Size MM
	Bar	PSI							
2500GF	170	2500	50	22	14	LIFAN 力帆	3400	180	1450×840×1010
2900GF	200	2900	40	22	14	LIFAN 力帆	3400	180	1450×840×1010
5075GF	350	5075	22	22	14	LIFAN 力帆	3400	180	1450×840×1010

Diesel Pressure Washer

柴油高压清洗机/管道疏通机系列

标准配置

STANDARD CONFIGURATION

- 高性能电启动柴油机
- 铜缸体陶瓷柱塞柴油机直驱式曲轴连杆泵
- 电启动
- 8mmx10M高压管
- 4种快速连接喷嘴(0°、15°、25°、40°)
- 压力可调节
- 带保险扣高压喷枪
- 水管及喷枪挂钩
- 进水管及其组件



技术参数/Technical parameters

型号 Model	工作压力 Working Pressure		流量 Flow Rate L/MIN	配套动力 Power HP	转速 Speed RPM	重量 G.W. KG	包装尺寸 Carton Size MM
	Bar	PSI					
2500DF	170	2500	50	292FE/20HP	3400	200	1450×840×1010
2900DF	200	2900	40	292FE/20HP	3400	200	1450×840×1010

汽油/柴油高压清洗机系列(300L)

Pressure Washer

Gasoline/Diesel Pressure Washer Series


技术参数/Technical parameters

型号 Model	工作压力 Working Pressure		流量 Flow Rate L/MIN	配套动力 Power HP	容积 Volume L	转速 Speed RPM	重量 G.W. KG	包装尺寸 Carton Size MM
	Bar	PSI						
2500GF	170	2500	17	6.5	300	3400	75	1420×820×990
2900GF	200	2900	18	8.0	300	3400	85	1420×820×990
3600GF	250	3625	18	13.0	300	3400	98	1420×820×990
3600DF	250	3625	18	10.0	300	3400	98	1420×820×990

标准配置
STANDARD CONFIGURATION

- 高性能电启动汽油机/柴油机
- 铜缸体陶瓷柱塞柴油机直驱式曲轴连杆泵
- 电启动
- 8mm×10M高压管
- 4种快速连接喷嘴(0°、15°、25°、40°)
- 压力可调节
- 带保险扣高压喷枪
- 水管及喷枪挂钩
- 进水管及其组件

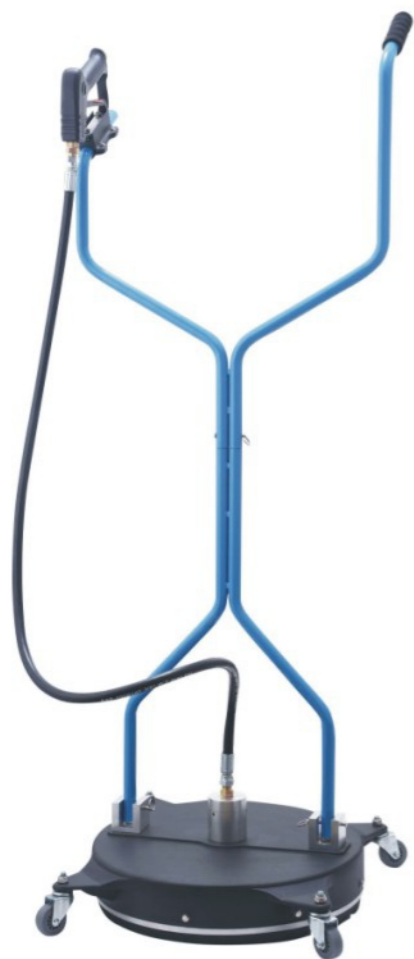


— JIASHITE

- High speed
- Big suction
- Hot air dry

Surface Cleaner Series

洗地机系列



技术参数/Technical parameters

型号 Model	工作压力 Working Pressure		流量 Flow Rate L/MIN	温度 Temperature °C/°F	材质 Material	重量 G.W. KG	包装尺寸 Carton Size MM
	Bar	PSI					
JS328	280	4000	20	90/212	Stainless steel	13	760x600x260

High Pressure Spray Gun

高压枪系列

选配: Optional
枪尾接: 快接18×1.5/22×1.5



J-01
最大压力/Max pressure: 7250PSI/500BAR
最高进水温度/Max Temperature: 60°C/140° F
最大流量/Max Flow: 31L/min\8.0GPM



J-02
最大压力/Max pressure: 5075PSI/350BAR
最高进水温度/Max Temperature: 60°C/140° F
最大流量/Max Flow: 31L/min\8.0GPM



J-03
最大压力/Max pressure: 4350PSI/280BAR
最高进水温度/Max Temperature: 60°C/140° F
最大流量/Max Flow: 25L/min\6.6GPM



J-04
最大压力/Max pressure: 2900PSI/200BAR
最高进水温度/Max Temperature: 60°C/140° F
最大流量/Max Flow: 25L/min\6.6GPM



J-05
最大压力/Max pressure: 2900PSI/200BAR
最高进水温度/Max Temperature: 60°C/140° F
最大流量/Max Flow: 25L/min\6.6GPM



S-01
最大压力/Max pressure: 2900PSI/200BAR
最高进水温度/Max Temperature: 60°C/140° F
最大流量/Max Flow: 25L/min\6.6GPM



S-02
最大压力/Max pressure: 2900PSI/280BAR
最高进水温度/Max Temperature: 60°C/140° F
最大流量/Max Flow: 25L/min\6.6GPM

High Pressure Spray Gun

高压枪系列

选配: Optional
枪尾接: 快接18×1.5/22×1.5



S-03
最大压力/Max pressure: 2000PSI/150BAR
最高进水温度/Max Temperature: 60°C/140° F
最大流量/Max Flow: 30L/min\7.9GPM



S-04
最大压力/Max pressure: 4050PSI/280BAR
最高进水温度/Max Temperature: 60°C/140° F
最大流量/Max Flow: 30L/min\7.9GPM



S-05
最大压力/Max pressure: 4050PSI/280BAR
最高进水温度/Max Temperature: 60°C/140° F
最大流量/Max Flow: 30L/min\7.9GPM

High Pressure Hose

高压管系列



A



B



C

Hose Reel

卷管器系列



卷管器A
Hose Reel A



卷管器B
Hose Reel B

Scrubber

洗地排



洗地排A
Scrubber A



洗地排B
Scrubber B



曲轴箱A



曲轴箱B



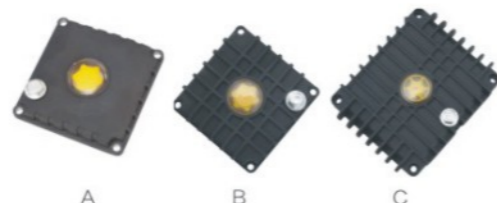
曲轴箱C



端盖A



端盖B



后盖



法兰A



法兰B



法兰C



铜缸体A



铜缸体B



铜缸体C



铜缸体D



内回水调压阀



外回水调压阀A



外回水调压阀B



调压阀组件A



调压阀组件B



调压阀组件C



进水三通



出水三通



快速接头



3分8 快接



18x1 快接



进水接头



进水 出水堵头



压环 水封座



压环/水封座B



出水阀帽



止回阀组件



压力表



18 水封组件



曲轴油封



柱塞油封



单向阀组件A



单向阀组件B



单向阀组件B



连杆



柱塞、柱塞销



连杆+柱塞A



连杆+柱塞B



连杆+柱塞C



轴承A



轴承B



曲轴A



曲轴B



进出水三通固定螺丝



不锈钢快插



快插转 18x1.5



出水阀帽



阀球、阀座A



阀球、阀座B



调节阀球头和底座



500公斤旋转喷头



旋转喷头



调节喷头



500公斤高压喷头



喷头 0°



喷头 15°



喷头 25°



喷头 40°



吸液喷嘴



喷砂枪头A



喷砂枪头B



喷砂枪头C



管道清洗喷头A



管道清洗喷头B



管道清洗喷头C



油镜A



油镜B



启动开关



小滤网A



大滤网A



滤网A



滤网B



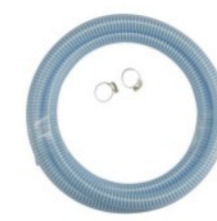
过滤器A



过滤器B



微动传感器



进水管A



泡沫壶